

**Руководство по эксплуатации погружных
шнековых (винтовых) насосов моделей: 3QGD1.5-72-0.37,
3QGD1.5-90-0.55, 3QGD2-103-0.75, 4QGD1.2-60-0.55, 4QGD1.8-80-0.75.**

Благодарим Вас за покупку изделия нашей марки!

Внимательно прочитайте данное руководство! Мы гарантируем Вам высокое качество и долгий срок службы нашего изделия, при условии соблюдения требований данного руководства. Приобретенное Вами изделие может иметь несущественные отличия от параметров, указанных в данном руководстве по эксплуатации, не ухудшающие его эксплуатационные характеристики.

Внешний вид насосов:



Содержание.

1. Введение.	Стр. 1-2
2. Предназначение.	Стр. 2
3. Комплектация.	Стр. 2
3.1. Изображение комплектующих.	Стр. 3
4. Технические характеристики.	Стр. 3
5. Графики гидравлической производительности.	Стр. 4
6. Схема устройства насосов.	Стр. 4-5
7. Пример схемы установки насосов.	Стр. 5
8. Установка и ввод в эксплуатацию.	Стр. 5-7
9. Техническое обслуживание.	Стр. 7
10. Меры предосторожности.	Стр. 7-10
11. Хранение.	Стр. 10
12. Возможные неисправности и способы их устранения.	Стр. 10-11
13. Гарантийные обязательства.	Стр. 11-12
14. Рекламный проспект.	Стр. 13
15. Гарантийный талон.	Стр. 14

1. Введение.

Уважаемый покупатель, VODOTOK – это новейшие разработки, высокое качество, надёжность и внимательное отношение к нашим покупателям. Надеемся, что Вам понравится наша техника, и, в дальнейшем, Вы будете

выбирать изделия нашей компании! Мы уделяем особое внимание безопасности реализуемой продукции. Заботясь о покупателях, мы стремимся сочетать высокое качество и абсолютную безопасность используемых при производстве материалов. Пожалуйста, обратите Ваше внимание на то, что эффективная и безопасная работа, а также надлежащее техническое обслуживание изделия возможно только после внимательного изучения Вами данного «Руководства по эксплуатации». При покупке изделия, рекомендуем Вам проверить комплектность поставки и отсутствие возможных повреждений, возникших при транспортировке или хранении на складе продавца. Указанные в данном руководстве принадлежности не в обязательном порядке могут входить в комплект поставки. Проверьте также наличие и заполнение гарантийного талона, дающего право на бесплатное устранение заводских дефектов в гарантийный период. **На гарантийном талоне обязательно должны присутствовать: дата продажи, индивидуальный номер изделия (при его наличии), печать (при её наличии) и разборчивая подпись продавца.**

2. Предназначение.

Данные насосы предназначены для перекачивания пресной чистой и загрязненной воды, а также жидкостей с аналогичными физическими и химическими свойствами. Они используются для перекачивания жидкости из скважин, колодцев, резервуаров, рек, прудов, в системах полива и дренажа, а также в животноводческих, птицеводческих хозяйствах и т. д. Данные насосы не предназначены для питьевого водоснабжения, перекачивания агрессивных и абразивных веществ, соленой воды, а также легковоспламеняющихся и взрывоопасных жидкостей! Некоторые преимущества: 1. Все части, контактирующие с водой, имеют антикоррозионное покрытие или изготовлены из не поддающихся коррозии материалов; 2. Насосы имеют встроенный в корпус пусковой конденсатор; 3. Насосы моделей 4QGD1.2-60-0.55, 4QGD1.8-80-0.75 имеют встроенную в обмотку статора термозащиту, предотвращающую перегрев мотора; 4. Используются высококачественные подшипники корпорации C&U, имеющие следующие характеристики: высокоточные с пониженным показателем вибрации, термостойкие и износостойкие, бесшумные со сверхдолгим сроком службы; 5. Медная обмотка статора имеет повышенные индукционные характеристики; 6. Вал изготовлен из высококачественной нержавеющей стали марки AISI 304; 7. Корпуса моторной и насосной частей изготовлены из нержавеющей стали марки AISI 201; 8. Сердечники статора и ротора изготовлены из холоднокатаной стали, что значительно улучшает их характеристики.

3. Комплектация:

Насос в сборе – 1 шт.; Присоединительный штуцер – 1 шт.; Руководство по эксплуатации – 1 шт.; Упаковка – 1 шт.

***Производитель оставляет за собой право изменять вышеуказанную комплектацию.**

3.1. Изображение комплектующих.

Изображение	Наименование
	Присоединительный штуцер.

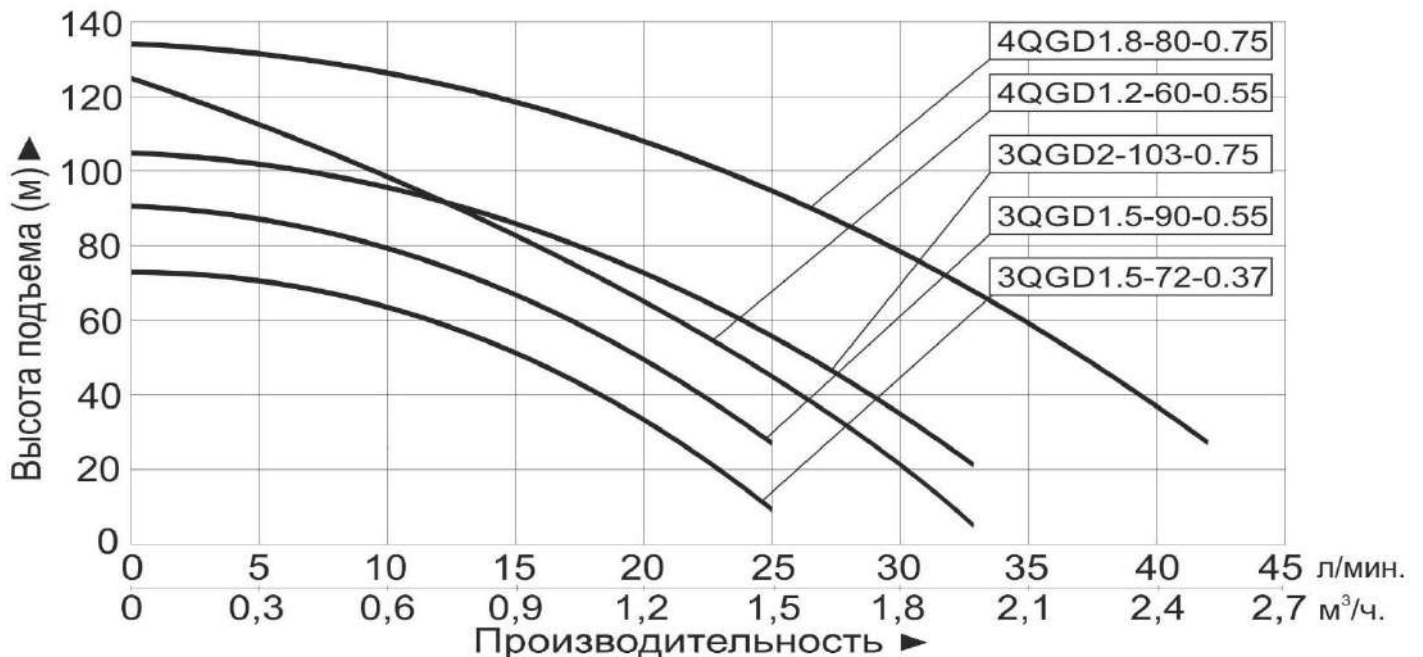
4. Технические характеристики.

Модель/ Параметры											
	Полезная мощность, Вт										
	Потребляемая мощность, Вт										
	Параметры сети питания										
	Макс. производительность, л/мин										
	Номин. производительность, л/мин										
	Макс. высота подъема, м										
	Номин. высота подъема, м										
	Макс. глубина погружения, м										
	Рабочий ток, А										
	Пусковой ток, А										
	Диаметр резьбы выходного отверстия, дюйм										
	Диаметр присоединительного штуцера, дюйм										
	Макс. температура перекачиваемой жидкости, °С										
	Макс. процентное соотношение взвешенных нерастворимых частиц в перекачиваемой жидкости, %										
	Макс. линейный размер нерастворимых частиц в перекачиваемой жидкости, мм										
	Уровень pH перекачиваемой жидкости										
	Диаметр насосной части, мм										
	Мин. диаметр скважины, мм										
	Длина сетевого кабеля, м										
	40GD1.8-80-0.75	40GD1.8-80-0.75	40GD1.2-60-0.55	30GD2-103-0.75	30GD2-103-0.75	30GD1.5-90-0.55	30GD1.5-72-0.37	30GD1.8-80-0.75	30GD1.5-90-0.55	30GD1.5-72-0.37	30GD1.8-80-0.75
	860	860	690	600	600	490	420	860	490	420	
	1230	1230	990	860	860	700	600	1230	700	600	
	220В/50Гц										
	42	42	33	33	33	25	25	42	25	25	
	30	30	13	17	17	13	13	30	13	13	
	135	135	125	103	103	90	72	135	90	72	
	79	79	90	80	80	72	58	79	72	58	
	80	80	80	80	80	80	80	80	80	80	
	5,6	5,6	4,5	3,9	3,9	3,2	2,7	5,6	3,2	2,7	
	28	28	22,5	19,5	19,5	16	13,5	28	16	13,5	
				1	1						
				1	1						
				+35	+35						
				0,25	0,25						
				1	1						
				7	7						
	96	96	96	75	75	75	75	96	75	75	
	100	100	100	80	80	80	80	100	80	80	
	20	12	12	20	12	12	12	20	12	12	

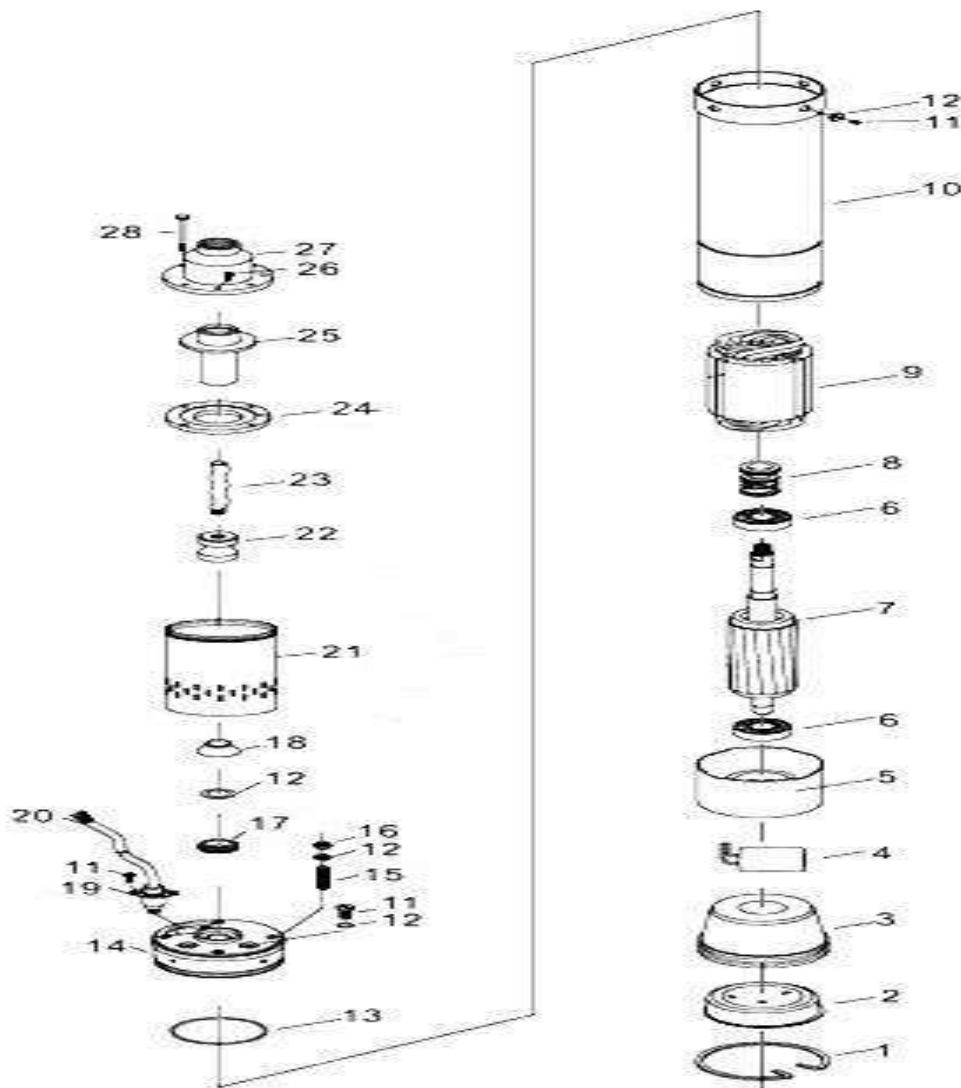
Потребляемая мощность указана при эксплуатации насоса в оптимальных параметрах и является приблизительной, может изменяться при эксплуатации насоса в иных параметрах. Внимание! Производитель имеет право изменять вышеуказанные технические характеристики в целях улучшения эксплуатационных характеристик изделия.

5. Графики гидравлической производительности.

Внимание! Расчетным оптимальным параметрам работы насоса соответствует центральная область графика гидравлической производительности. Эксплуатация насоса в режимах, соответствующим краям графика, может привести к перегреву мотора и негарантийной поломке насоса.



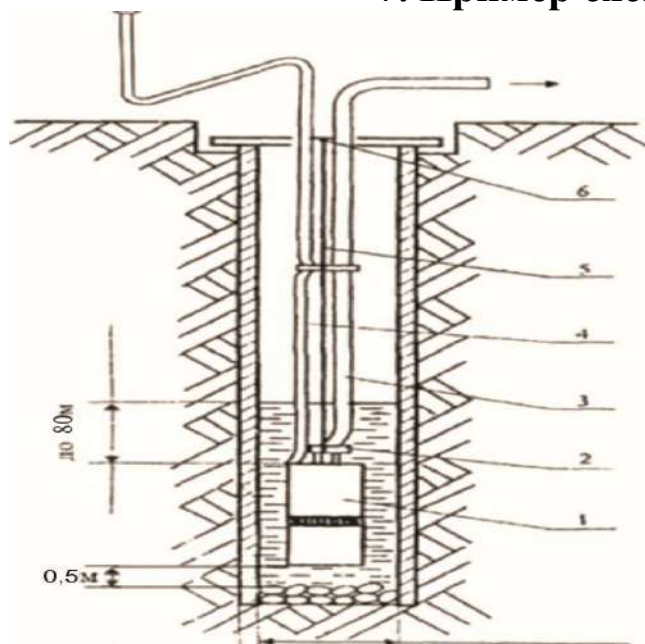
6. Схема устройства насосов.



№	Наименование	№	Наименование
1.	Стопорное кольцо.	15.	Шпилька.
2.	Донная пластина.	16.	Гайка.
3.	Резиновый колпак.	17.	Уплотнительное кольцо.
4.	Пусковой конденсатор.	18.	Защитный колпачок.
5.	Гнездо подшипника.	19.	Зажим сетевого кабеля.
6.	Подшипник.	20.	Сетевой кабель.
7.	Ротор.	21.	Корпус насосной части.
8.	Сальник.	22.	Направляющая втулка.
9.	Статор.	23.	Шнек.
10.	Корпус моторной части.	24.	Крышка выходного отверстия.
11.	Винт.	25.	Статор шнека.
12.	Шайба.	26.	Кольцо.
13.	О-образное уплотнительное кольцо.	27.	Выходной патрубков.
14.	Крышка масляной камеры.	28.	Болт.

***Производитель оставляет за собой право вносить изменения в вышеуказанную конструкцию насосов в целях ее совершенствования.**

7. Пример схемы установки насосов.



№	Наименование
1.	Насос.
2.	Хомут.
3.	Напорный шланг.
4.	Сетевой кабель.
5.	Трос для подвески.
6.	Место крепления подвески.

8. Установка и ввод в эксплуатацию.



Установку и подключение насоса должен производить квалифицированный специалист. Прежде чем подключить насос к электросети, убедитесь, что напряжение и частота для данной модели, указанные в таблице с характеристиками, соответствуют параметрам подключаемой электросети (220В/50Гц). Источник питания, к которому подключается насос, должен иметь заземление и УЗО! Помните, что мороз может повредить насос и трубопровод!

1. Перед установкой насоса проверьте целостность сетевого кабеля, штепселя и всех частей насоса. При обнаружении какой-либо неисправности - обратитесь в гарантийную мастерскую.
2. При монтаже прикрутите присоединительный штуцер к резьбе выходного отверстия насоса, а затем присоедините напорный шланг (3) к штуцеру и надежно зафиксируйте его с помощью хомута (2) (не входит в комплект поставки) (смотрите рисунок выше). Диаметр напорного шланга должен соответствовать диаметру присоединительного штуцера. Выходной трубопровод присоединяется непосредственно к выходному отверстию насоса. **При укладке напорного шланга не допускается наличие перегибов, закрывающих или затрудняющих водоток. Внимание!** Обращайте внимание на герметичность соединения напорного шланга/выходного трубопровода. Даже небольшая течь в напорном шланге/выходном трубопроводе резко сокращает производительность и высоту подъема насоса.
3. Насос необходимо погружать в воду в вертикальном положении, подвешивать при помощи нейлонового троса на расстоянии не менее 50 см от дна, что предотвращает его заиливание (всасывание донных отложений). **Внимание! Запрещено использовать кабель питания для подвеса насоса. Перемещайте насос, держа его только за трос. Для предотвращения повреждения кабеля, оборудуйте отверстие для кабеля в крышке скважины резиновой втулкой.**
4. Подключите штепсель сетевого кабеля к розетке электрической сети. Насос начнет свою работу. Для прекращения работы насоса отсоедините штепсель кабеля питания от розетки электрической сети.
5. Если насос находится слишком далеко от источника питания и необходимо использовать удлинитель для его подключения, сечение провода удлинителя должно соответствовать мощности подключаемого насоса и увеличиваться с увеличением его длины, иначе насос не сможет работать нормально из-за значительного падения напряжения в удлинителе. **Правильное сечение проводов в удлинителе должен подбирать квалифицированный специалист!** Если удлинитель используется вне помещения, провод удлинителя должен быть с резиновой изоляцией.
6. Заземление насоса должно осуществляться стальным проводом без изоляции диаметром не менее 3 мм. Один конец провода необходимо присоединить к насосу с помощью заземляющего винта, а другой конец провода - присоединить к заземлителю.

В качестве заземлителей могут быть использованы:

- а. Вертикально забитые в землю стальные трубы (с толщиной стенок не менее 3.5 мм), стержни, стальные ленты (с толщиной не менее 4 мм или размером поперечного сечения не менее 48 мм).
- б. Металлические трубы артезианских колодцев.

в. Металлические трубы зданий и сооружений, исключая газопроводные трубы, трубы отопительной и водопроводной систем.

г. Проволока диаметром не менее 3 мм.

Расстояние от заземлителей до фундаментов зданий и сооружений должно быть не менее 1,5 м. Верхнюю кромку труб и заземлителей из стальных лент необходимо закапывать на глубину не менее 0,6 м. Заземляющий провод должен быть надежно присоединен к заземлителю.

9. Техническое обслуживание.

Внимание! Перед проведением работ по техническому обслуживанию насоса, отключите его от источника питания. Техническое обслуживание насоса должен производить квалифицированный специалист.

1. Данный электрический насос сконструирован в расчете на работу в течение длительного времени без технического обслуживания. При нормальной эксплуатации насос требует только чистку от минеральных отложений и грязи на его узлах и деталях. Периодичность чистки зависит от химических и физических показателей перекачиваемой насосом воды. Внимательное отношение к профилактическому обслуживанию, осмотр и своевременная очистка продлевают срок службы и повышают эффективность работы насоса. Регулярно удаляйте минеральные отложения и грязь с корпуса насоса. Следите за тем, чтобы входные отверстия на корпусе насоса были всегда открыты и очищены от грязи. Для очистки внешней поверхности корпуса насоса рекомендуется использовать мягкую ткань и моющие средства.

2. При очистке насоса запрещается использование абразивных чистящих средств, а также средств, содержащих спирт и растворители.

3. Поврежденные резиновые манжеты и иные прокладки/уплотнители должны быть немедленно заменены, чтобы избежать попадания воды внутрь мотора насоса, что приведет к его негарантийной поломке.

4. Запрещено разбирать мотор насоса для самостоятельного ремонта в гарантийный период. Для этого необходимо обратиться в специализированный сервисный центр.

5. Шнек является быстроизнашивающейся деталью насоса. Признаками изношенности шнека являются падение производительности и высоты подъема. Своевременно заменяйте изношенный шнек!

6. Регулярно проверяйте исправность всех частей насоса.

7. Периодически проверяйте целостность сетевого кабеля. При необходимости своевременно произведите его замену в специализированной мастерской.

10. Меры предосторожности.

1. Для правильной и безопасной эксплуатации насоса внимательно прочтите данное руководство по эксплуатации и строго придерживайтесь его требований.

2. Эксплуатировать насос разрешается только в соответствии с назначением, указанным в руководстве по эксплуатации.

3. Питание насоса должно осуществляться от сети переменного тока напряжением 220В, 50 Гц.

4. Запрещено изменять конструкцию насоса.

5. Не допускайте попадания влаги на штепсель питающего кабеля и розетку. Штепсель питающего кабеля необходимо подключать к розетке, расположенной в защищенном от влаги помещении.

6. При эксплуатации насоса необходимо соблюдать следующие правила:

-запрещается подвергать изделие ударам, перегрузкам, воздействию прямых солнечных лучей, мороза и нефтепродуктов;

-запрещается эксплуатировать насос без заземления и/или УЗО;

-запрещается перекачивать морскую воду;

-запрещается перекачивать огнеопасные, взрывоопасные и химически-активные жидкости, а также жидкости, содержащие ГСМ;

-запрещается работать вблизи мест, где существует возможность взрыва;

-в составе перекачиваемых насосом примесей не должны присутствовать камни, частицы металла и т.п.;

-необходимо отключать насос от сети электропитания перед установкой, при переносе с одного рабочего места на другое, во время перерыва и по окончании работы;

-не допускайте натягивания, перекручивания и попадания под различные грузы шнура электропитания, а также соприкосновения его с горячими, острыми и масляными поверхностями;

-не перегружайте насос;

-не передвигайте и не переносите насос, держа его за шнур электрического питания;

-не допускайте работу насоса без воды;

-не допускайте замерзания воды в насосе;

-храните насос в сухом помещении, в недоступном для детей месте;

-эксплуатировать насос необходимо в строго вертикальном положении;

-температура перекачиваемой жидкости не должна превышать максимально допустимую для данной модели насоса (смотрите таблицу с техническими характеристиками);

-не допускайте падений насоса, ударов и прочих механических воздействий на него;

-во избежание несчастных случаев запрещается купаться рядом с насосом во время его работы.

7. Запрещается:

-обслуживание и ремонт насоса, подключенного к электрической сети;

-подключать насос к электрической сети при неисправном моторе;

-разбирать мотор насоса с целью устранения неисправностей (в гарантийный период);

-эксплуатировать насос при возникновении во время его работы хотя бы одной из следующих неисправностей:

- повреждение штепселя или кабеля электропитания;

- появление запаха характерного для горячей изоляции или дыма;
- высокий уровень шума при работе;
- произвольные выключения;
- наличие течи масла из насоса;
- падение производительности;
- появление трещин и вмятин в деталях корпуса;
- эксплуатировать изделие внутри резервуаров и в помещениях с взрывоопасными и легковоспламеняющимися веществами.

8. Внимание! Запрещена эксплуатация насоса с течью сальника! Сальники насоса являются быстроизнашивающейся деталью, особенно если насос иногда работает без воды. При износе, утрате герметичности или появлении течи сальника Вам необходимо немедленно заменить комплект сальников! При появлении течи сальника на поверхности воды возле насоса иногда появляется масляная пленка или срабатывает УЗО в цепи, к которой подключен насос. Если не произвести замену сальника немедленно, вода затечет в статор насоса, что приведет к негарантийной поломке насоса! Производите проверку герметичности сальника после каждых трехсот часов работы насоса. Своевременно заменяйте изношенный сальник! В случае погружения насоса в воду на глубину более 80 метров, давление воды на сальники насоса превысит максимально допустимое значение, вода протечет в статор насоса, и он выйдет из строя из-за возникшего короткого замыкания в обмотке статора. Данная поломка не является гарантийной! Превышение максимально допустимой глубины погружения насоса в воду определяется наличием воды в статоре, при отсутствии износа и повреждений сальников насоса. Никогда не превышайте максимальную допустимую глубину погружения насоса в воду!

9. Насосы моделей 4QGD1.2-60-0.55, 4QGD1.8-80-0.75 имеют встроенную в обмотку статора защиту, защищающую мотор от перегрева, высокого тока и напряжения. Нормальная работа насоса исключает срабатывание защиты. Если мотор насоса перегрелся, и сработала установленная в статоре термическая защита (термозащита), немедленно отключите насос от источника электроэнергии и устраните причину, вызвавшую перегрев. Признаками перегрева мотора насоса являются: падение производительности, нехарактерный шум, запах горячей изоляции, произвольные отключения. В случае несвоевременного устранения причин, вызывающих перегрев мотора, насос выйдет из строя. **Внимание! Срабатывание встроенной в статор насоса термозащиты сигнализирует о неправильной эксплуатации насоса, которая вызывает перегрев мотора насоса и существенно сокращает срок его службы. **Устраните причины, вызывающие перегрев мотора насоса, сразу после срабатывания термозащиты! Поломки насоса, вызванные его перегревом, не являются гарантийными!****

10. Насос необходимо эксплуатировать в строгом соответствии с предназначением и расчетными номинальными параметрами!

11. Производитель не несет ответственность за несчастный случай или повреждение насоса, вызванные его неправильной эксплуатацией или несоблюдением описанных в данном руководстве требований.

11. Хранение.

Не следует оставлять не работающий насос в воде на длительное время. Перед хранением насосу необходимо поработать в чистой воде не менее 3-х минут для очистки от грязи внутренних и внешних деталей. Если Вы не будете использовать насос в течение длительного времени, воду из него необходимо полностью слить. Храните насос в хорошо проветриваемом, сухом, защищенном от мороза, влаги и прямых солнечных лучей помещении, при температуре от 0°C до +35°C.

12. Возможные неисправности и способы их устранения.

 Все работы с насосом производите после его отключения от сети электропитания!		
Возможная неисправность	Причина	Устранение неисправности
Насос не включается или произвольно выключается.	Сработала или неисправна термозащита (для насосов серии 4QGD).	Мотор насоса перегревается. Устраните причину, вызвавшую перегрев. Замените термозащиту в специализированной мастерской (для насосов серии 4QGD).
	Плохое соединение с сетью электропитания или разрыв в питающем кабеле.	Почините контакты или замените кабель.
	Низкое напряжение в электросети.	Используйте стабилизатор напряжения.
	Поврежден мотор или пусковой конденсатор.	Обратитесь в гарантийную мастерскую.
	Неисправен предохранитель или сработало УЗО.	Замените предохранитель или переключите УЗО в рабочее положение. При повторном срабатывании УЗО обратитесь к квалифицированному специалисту.
Насос работает, но вода не поступает.	Засорены входные отверстия.	Устраните засор.
	Высота подъема воды выше максимальной для данной модели	Уменьшите высоту подъема воды до номинальной.

	насоса.	
	Напорный шланг/выходной трубопровод негерметичен.	Произведите герметизацию напорного шланга/выходного трубопровода.
	Напорный шланг/выходной трубопровод засорён или заблокирован.	Устраните засор или блокировку.
	Перегиб напорного шланга.	Устраните перегиб шланга.
Производительность насоса не соответствует производительности, указанной в руководстве. Необычный шум при работе насоса.	Перегиб напорного шланга.	Устраните перегиб шланга.
	Насосная камера засорена.	Устраните засор.
	Засорены входные отверстия.	Устраните засор.
	Износ шнека.	Замените шнек.
	Высота подъема не соответствует номинальной.	Эксплуатируйте насос на номинальной высоте подъема.
	Износ подшипника.	Замените подшипник.

Внимание! Устранение неисправностей, связанных с разборкой насоса необходимо производить только в гарантийной мастерской в течение гарантийного периода!

13. Гарантийные обязательства.

- **Гарантийный срок хранения – 12 месяцев.**
- **Гарантийный срок эксплуатации –12 месяцев с даты продажи, но при отсутствии на паспорте штампа с указанием даты продажи, гарантийный срок исчисляется с даты изготовления (окончательный срок гарантии устанавливается непосредственно продавцом, но не может превышать 12 месяцев). Претензии не принимаются во всех случаях, указанных в гарантийном талоне, при отсутствии даты продажи и штампа магазина (росписи продавца) в данном руководстве по эксплуатации, отсутствии гарантийного талона.**
- **Гарантийные обязательства не распространяются на неисправности изделия, возникшие в результате: 1) несоблюдения пользователем предписаний данного руководства по эксплуатации, механического повреждения, вызванного внешним ударным или любым иным воздействием, применения изделия не по назначению; 2) стихийного бедствия, действия непреодолимой силы (пожар, несчастный случай, наводнение, удар молнии и др.), неблагоприятных атмосферных и иных**

внешних воздействий на изделие, например, таких как: перегрев, размораживание, агрессивные среды и т.д.; 3) использования некачественных расходных материалов и запчастей, наличия внутри изделия посторонних предметов; 4) вскрытия мотора или ремонта вне уполномоченного сервисного центра, к безусловным признакам которых относятся: сорванные гарантийные пломбы, заломы на шлицевых частях крепежных винтов, частей корпуса и т.п., модификация изделия; 5) на принадлежности, запчасти, вышедшие из строя вследствие нормального износа, и расходные материалы, такие как: уплотнительные прокладки, шнек, сальники и т.д. Гарантийный ремонт не производится, если деталь, которая подлежит замене, является быстроизнашивающейся! 6) ненадлежащего обращения при эксплуатации, хранении и обслуживании (наличие ржавчины и минеральных отложений, засоры, забивание внутренних и внешних полостей изделия песком, грязью и т.д.).

Изготовитель обязуется в течение гарантийного срока эксплуатации безвозмездно исправлять дефекты продукции или заменять ее, если дефекты не возникли вследствие нарушения покупателем правил пользования продукцией или правил ее хранения. Гарантийный ремонт изделия производится бесплатно по предъявлении гарантийного талона, а послегарантийный – платно, в специализированных ремонтных мастерских. Изготовитель не принимает претензии на некомплектность и механические повреждения изделия после его продажи.

Продавец:

Дата продажи _____

Срок действия гарантии _____

Предприятие торговли (продавец) _____

Место для печати (росписи) _____

Покупатель: _____

С условиями и сроком гарантии, предложенными продавцом и указанными в гарантийном талоне, согласен. Изделие проверено и является исправным на момент покупки, изделие получено в полном комплекте, претензий к внешнему виду не имею.

(Место для росписи покупателя) _____

Приобретенное изделие Вы можете обменять или сдать на гарантийный ремонт на месте покупки, после чего продавец отправит его в ближайший сервисный центр.

Дата производства:

Date of production:

**Наша компания также рада предложить Вам широкий ассортимент
других насосов:**



**ГАРАНТИЙНЫЙ ТАЛОН № _____
БЛАГОДАРИМ ВАС ЗА ПОКУПКУ НАШЕГО ИЗДЕЛИЯ!**

Изделие: _____
 Модель: _____
 Серийный номер: _____
 Дата продажи « _____ » _____ г.
 Срок гарантии _____ месяца(ев).
 Продавец (роспись) _____

Место для печати
продавца

Правовой основой настоящих гарантийных обязательств является действующее законодательство, в частности, Федеральный Закон РФ "О защите прав потребителей" и Гражданский кодекс РФ ч 2 ст.454-491.

Внимание! При покупке изделия требуйте у продавца проверки его на отсутствие механических повреждений, работоспособность и комплектность, а также правильного заполнения гарантийного талона и проставления росписи и печати.

ГАРАНТИЙНЫЕ УСЛОВИЯ:

Завод-изготовитель устанавливает на изделие срок гарантии 12 (двенадцать) месяцев со дня продажи. Гарантийный ремонт производится только при наличии правильно оформленного гарантийного талона. Гарантийный ремонт не производится в следующих случаях:

- при отсутствии гарантийного талона или если гарантийный талон не принадлежит данному прибору;
- после истечения срока гарантии;
- при самостоятельном вскрытии (попытке вскрытия) или ремонте прибора вне гарантийной мастерской;*
- при наличии механических повреждений, в том числе полученных вследствие неправильной транспортировки и эксплуатации;
- при сильном загрязнении прибора как внешнем, так и внутреннем: ржавчине, накипи, грязи и т.д.;
- при механическом повреждении сетевого шнура или штепселя;
- при неправильной эксплуатации (использование в неполюженном месте; не по назначению; с другими устройствами, обеспечивающими автоматизацию работы прибора; с нарушением требований руководства по эксплуатации и т.д.);*
- если деталь, которая подлежит замене, является быстроизнашивающейся;
- если прибор используется в коммерческих, производственных или иных целях, не соответствующих прямому назначению и вызывающих перегрузку или сверхнормативный износ прибора;
- если изделие имеет повреждения, вызванные попаданием внутрь пыли, насекомых, твердых предметов и т.п.

* - выявляется при диагностике в сервисном центре.

В случае не соблюдения выше указанных условий или после окончания гарантийного периода технические центры осуществляют только платный ремонт изделия.

Запрещается эксплуатировать прибор при появлении признаков неисправной работы (искрение, нехарактерный запах, произвольные отключения и т.д.). Для выяснения причин неисправности покупателю следует обратиться в гарантийную мастерскую. Неисправности, вызванные выходом из строя быстроизнашивающихся деталей, несвоевременной заменой прокладок или сальников, устраняются за счёт покупателя.

С правилами эксплуатации и условиями гарантии ознакомлен, при покупке прибор был проверен, исправен и имел товарный вид. Прибор в техническом исправном состоянии и полной комплектации получил:
 Подпись покупателя _____

Информацию о ближайшем к Вам сервисном центре, Вы можете получить на сайте www.comfort-russia.ru или узнать по телефону 8 (863) 248 52 25. Телефон гарантийной мастерской: 8 (863) 296 90 35.

ЗАПОЛНЯЕТСЯ ПЕЧАТНЫМИ БУКВАМИ

№ _____	№ _____	№ _____
Покупатель ФИО _____	Покупатель ФИО _____	Покупатель ФИО _____
Телефон _____	Телефон _____	Телефон _____
Дата приёма в ремонт: « _____ » _____ г.	Дата приёма в ремонт: « _____ » _____ г.	Дата приёма в ремонт: « _____ » _____ г.
Дата получения из ремонта: « _____ » _____ г.	Дата получения из ремонта: « _____ » _____ г.	Дата получения из ремонта: « _____ » _____ г.
Описание неисправности _____	Описание неисправности _____	Описание неисправности _____
Мастер _____	Мастер _____	Мастер _____
Подпись клиента _____	Подпись клиента _____	Подпись клиента _____